

MACACOS HIDRÁULICOS - LINHA EFF / EFT

HYDRAULIC JACKS EFF / EFT / GATOS HIDRÁULICOS EFF / EFT



3500



Original IVECO DAILY

4400



Original IVECO DAILY

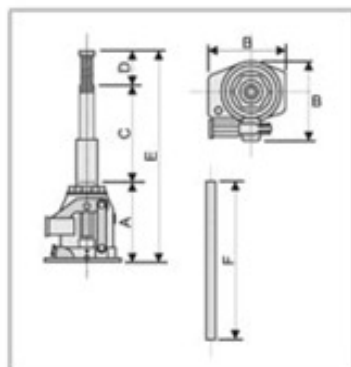
1300



4300



Dados Técnicos / Technical Specifications / Datos Técnicos



	3500	4400	1300	4300
	EFF 3,5	EFF 4	EFT 1,5	EFT 4
Capacidade de carga Lifting capacity Capacidad de carga	3,5 Ton	4 Ton	1,5 Ton	4 Ton
A Altura de construção Minimum height Altura de construcción	141,5 mm	153 mm	155 mm	172,5 mm
B Dimensões da base Floor base dimension Dimensiones de la base	147x147,5 mm	147x147,5 mm	125x136,5 mm	150,8x160,6 mm
C Curso de elevação hidráulica Extension of hydraulic lift Curso de elevación hidráulica	173 mm	175 mm	260 mm	272,5 mm
D Curso do Fuso Screw extension Curso del huso	66 mm	62 mm	-	-
E Altura total Maximum height Altura total	380,5 mm	390 mm	415 mm	445 mm
F Comprimento da alavanca Lever length Largo de la palanca	600 mm	600 mm	600 mm	600 mm
Peso (com alavanca) Weight (with lever) Peso (con palanca)	5,9 kg	6,1 kg	5,2 kg	8,8 kg

